

LAGERPROGRAMM / LIEFERPROGRAMM

Industrie-Norm-Pressroste von ProMetall, High-Solid hochfester Bandstahl, feuerverzinkt nach DIN EN ISO 1461

Stufen (mm)	MW	TS	Liefertermin
500 x 195	31 x 31	25 x 2	L
500 x 195	31 x 9	25 x 2	X
600 x 195	31 x 31	25 x 2	L
600 x 195	31 x 9	25 x 2	X
600 x 240	31 x 31	25 x 2	L
600 x 240	31 x 9	25 x 2	X
600 x 270	31 x 31	25 x 2	L
600 x 270	31 x 9	25 x 2	X
600 x 305	31 x 31	25 x 2	L
600 x 305	31 x 9	25 x 2	X
700 x 195	31 x 31	25 x 2	L
700 x 195	31 x 9	25 x 2	X
700 x 240	31 x 31	25 x 2	L
700 x 240	31 x 9	25 x 2	X
800 x 195	31 x 31	25 x 2	L
800 x 195	31 x 9	25 x 2	L
800 x 240	31 x 31	25 x 2	L
800 x 240	31 x 9	25 x 2	L
800 x 270	31 x 31	25 x 2	L
800 x 270	31 x 9	25 x 2	L
800 x 305	31 x 31	25 x 2	L
800 x 305	31 x 9	25 x 2	L
900 x 195	31 x 31	30 x 2	L
900 x 195	31 x 9	30 x 2	X
900 x 240	31 x 31	30 x 2	L
900 x 240	31 x 9	30 x 2	X
900 x 270	31 x 31	30 x 2	L
900 x 270	31 x 9	30 x 2	L
900 x 305	31 x 31	30 x 2	L
900 x 305	31 x 9	30 x 2	X
1000 x 195	31 x 31	30 x 2	L
1000 x 195	31 x 9	30 x 2	X
1000 x 240	31 x 31	30 x 2	L
1000 x 240	31 x 9	30 x 2	L
1000 x 270	31 x 31	30 x 2	L
1000 x 270	31 x 9	30 x 2	L
1000 x 305	31 x 31	30 x 2	L
1000 x 305	31 x 9	30 x 2	L
1100 x 195	31 x 31	40 x 2	L
1100 x 240	31 x 31	40 x 2	L
1100 x 270	31 x 31	40 x 2	L
1100 x 270	31 x 9	40 x 2	L
1100 x 305	31 x 31	40 x 2	L
1100 x 305	31 x 9	40 x 2	L
1200 x 195	31 x 31	40 x 2	L
1200 x 195	31 x 9	40 x 2	X
1200 x 240	31 x 31	40 x 2	L
1200 x 240	31 x 9	40 x 2	L
1200 x 270	31 x 31	40 x 2	L
1200 x 270	31 x 9	40 x 2	L
1200 x 305	31 x 31	40 x 2	L
1200 x 305	31 x 9	40 x 2	L

Industrienormstufen mit Seitenplatten-Lochung nach DIN 24531

L = 24/48 Stunden Lieferservice innerhalb ganz Österreich

L = Lieferung innerhalb von 5 – 7 Werktagen

x = Lieferung innerhalb von 10 – 14 Werktagen

Änderungen vorbehalten

Podeste (mm)	MW	TS	Liefertermin
300 x 998	31 x 31	30 x 2	L
500 x 998	31 x 31	25 x 2	L
500 x 998	31 x 9	25 x 2	L
500 x 998	31 x 31	30 x 2	L
500 x 998	31 x 9	30 x 2	L
600 x 998	31 x 31	25 x 2	L
600 x 998	31 x 31	30 x 2	L
600 x 998	31 x 9	30 x 2	L
700 x 998	31 x 31	25 x 2	L
700 x 998	31 x 31	30 x 2	L
700 x 998	31 x 9	30 x 2	L
800 x 998	31 x 31	25 x 2	L
800 x 998	31 x 9	25 x 2	L
800 x 998	31 x 31	30 x 2	L
800 x 998	31 x 9	30 x 2	L
900 x 998	31 x 31	25 x 2	L
900 x 998	31 x 31	30 x 2	L
900 x 998	31 x 9	30 x 2	L
1000 x 998	31 x 31	25 x 2	L
1000 x 998	31 x 31	30 x 2	L
1000 x 998	31 x 9	30 x 2	L
1100 x 998	31 x 31	30 x 2	L
1100 x 998	31 x 9	30 x 2	L
1200 x 998	31 x 31	30 x 2	L
1200 x 998	31 x 9	30 x 2	L

L = 24/48 Stunden Lieferservice innerhalb ganz Österreich
Industrie-Normroste mit Einfassung aus U-Profil
L = Lieferung innerhalb von 5 – 7 Werktagen
Änderungen vorbehalten

Trapezstufen (mm)	MW	TS	Liefertermin
100/290 x 540	31 x 31	30 x 2	L
100/360 x 685	31 x 31	30 x 2	L
100/360 x 685	31 x 9	25 x 2	L
100/390 x 835	31 x 31	30 x 2	L
100/390 x 835	31 x 9	25 x 2	L
100/430 x 935	31 x 31	30 x 2	L
100/430 x 935	31 x 9	25 x 2	L
100/455 x 1010	31 x 31	30 x 2	L
100/475 x 1060	31 x 31	30 x 2	L

auch unverzinkt lagernd, rutschhemmende Ausführung,
mit/ohne SAK lieferbar

Rohrmatten (mm)	MW	TS	Liefertermin
3000 x 1350	31 x 31	30 x 2	L
3000 x 1350	31 x 9	30 x 2	L

Pressrost-Matten S235JR roh (unverzinkt) ohne Randeinfassung

Halteklammern		Liefertermin
Obert.+Untert.+Schr.	für MW 31 x 31	L
Obert.+Untert.+Schr.	für MW 31 x 9	L
Obert.+Untert.+Schr.	für MW 20 x 20	L
Doppelhalteklammer	für MW 31 x 31	L
Doppelhalteklammer	für MW 31 x 9	L

LAGERPROGRAMM / LIEFERPROGRAMM

Industrie-Norm-Pressroste von ProMetall, Stahl S235JR, feuerverzinkt nach DIN EN ISO 1461

Stufen (mm)	MW	TS	Liefertermin
600 x 240	31 x 31	30 x 2	X
600 x 240	31 x 9	30 x 2	X
600 x 270	31 x 31	30 x 2	L
600 x 270	31 x 9	30 x 2	X
600 x 305	31 x 31	30 x 2	X
600 x 305	31 x 9	30 x 2	X
700 x 240	31 x 31	30 x 2	X
700 x 240	31 x 9	30 x 2	X
800 x 240	31 x 31	30 x 2	L
800 x 240	31 x 9	30 x 2	X
800 x 270	31 x 31	30 x 2	L
800 x 270	31 x 9	30 x 2	L
800 x 305	31 x 31	30 x 2	X
800 x 305	31 x 9	30 x 2	X
900 x 240	31 x 31	30 x 2	X
900 x 240	31 x 9	30 x 2	X
900 x 270	31 x 31	30 x 2	X
900 x 270	31 x 9	30 x 2	X
900 x 305	31 x 31	30 x 2	X
900 x 305	31 x 9	30 x 2	X
1000 x 240	31 x 31	30 x 3	L
1000 x 240	31 x 9	30 x 3	L
1000 x 270	31 x 31	30 x 3	L
1000 x 270	31 x 9	30 x 3	L
1000 x 305	31 x 31	30 x 3	L
1000 x 305	31 x 9	30 x 3	L
1100 x 240	31 x 31	40 x 3	X
1100 x 270	31 x 31	40 x 3	X
1100 x 270	31 x 9	40 x 3	X
1100 x 305	31 x 31	40 x 3	X
1100 x 305	31 x 9	40 x 3	X
1200 x 240	31 x 31	40 x 3	X
1200 x 240	31 x 9	40 x 3	X
1200 x 270	31 x 31	40 x 3	L
1200 x 270	31 x 9	40 x 3	L
1200 x 305	31 x 31	40 x 3	L
1200 x 305	31 x 9	40 x 3	L

Industrie-Normstufen mit Seitenplatten-Lochung nach DIN 24531

AUSFÜHRUNG RUTSCHHEMMENT: Füllstäbe gezackt

L = 24/48 Stunden Lieferservice innerhalb ganz Österreich

X = Lieferung innerhalb von 15 – 20 Werktagen

Änderungen vorbehalten

Podeste (mm)	MW	TS	Liefertermin
500 x 998	31 x 31	25 x 2	X
500 x 998	31 x 9	25 x 2	X
500 x 998	31 x 31	30 x 2	L
500 x 998	31 x 9	30 x 2	X
600 x 998	31 x 31	25 x 2	L
600 x 998	31 x 31	30 x 2	L
600 x 998	31 x 9	30 x 2	X
700 x 998	31 x 31	25 x 2	X
700 x 998	31 x 31	30 x 2	L
700 x 998	31 x 9	30 x 2	X
800 x 998	31 x 31	25 x 2	X
800 x 998	31 x 9	25 x 2	X
800 x 998	31 x 31	30 x 2	L
800 x 998	31 x 9	30 x 2	L
900 x 998	31 x 31	30 x 2	X
900 x 998	31 x 31	30 x 2	L
900 x 998	31 x 9	30 x 2	X
1000 x 998	31 x 31	30 x 2	L
1000 x 998	31 x 9	30 x 2	L
1000 x 998	31 x 31	30 x 3	L
1100 x 998	31 x 31	30 x 2	X
1100 x 998	31 x 9	30 x 2	X
1200 x 998	31 x 31	30 x 2	X
1200 x 998	31 x 9	30 x 2	X
1200 x 998	31 x 31	30 x 3	L

Industrie-Normroste mit Einfassung aus T-Profil

L = 24/48 Stunden Lieferservice innerhalb ganz Österreich

X = Lieferung innerhalb von 15 – 20 Werktagen

Änderungen vorbehalten

Rohrmatten (mm)	MW	TS	Liefertermin
3000 x 1350	31 x 31	30 x 2	L
3000 x 1350	31 x 9	30 x 2	L

Pressrost-Matten S235JR roh (unverzinkt) ohne Randeinfassung

Halteklammern		Liefertermin
Obert.+Untert.+Schr.	für MW 31 x 31	L
Obert.+Untert.+Schr.	für MW 31 x 9	L
Obert.+Untert.+Schr.	für MW 20 x 20	L
Doppelhalteklammer	für MW 31 x 31	L
Doppelhalteklammer	für MW 31 x 9	L

Gelochte Sicherheits-Podeste von ProMetall

feuerverzinkt nach DIN EN ISO 1461

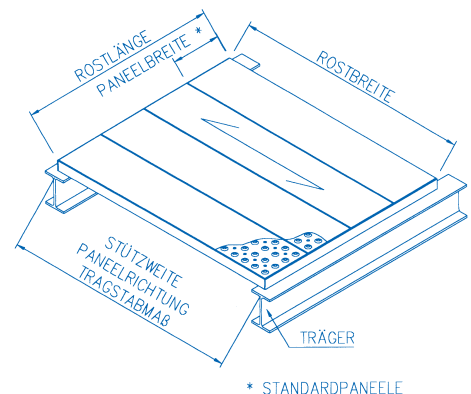
Paneele zu Rosten verschweißt, Randeinfassung Flach 30/3 mm

STAHL 2mm, feuerverzinkt	Länge x Breite	Höhe
Artikel Bezeichnung	(mm)	(mm)
Sicherheits-Podest feuerverzinkt	1000 x 500	32
Sicherheits-Podest feuerverzinkt	1000 x 600	32
Sicherheits-Podest feuerverzinkt	1000 x 700	32
Sicherheits-Podest feuerverzinkt	1000 x 750	32
Sicherheits-Podest feuerverzinkt	1000 x 800	32
Sicherheits-Podest feuerverzinkt	1000 x 900	32
Sicherheits-Podest feuerverzinkt	1000 x 1000	32
Sicherheits-Podest feuerverzinkt	1000 x 1200	32

Gelochte Sicherheits-Paneele von ProMetall

Stahl, roh - unbehandelt - zum selbst Verarbeiten

STAHL 2mm, roh - unbehandelt	Länge x Breite	Höhe
Artikel Bezeichnung	(mm)	(mm)
Sicherheits- Paneele	3000 x 50	32
Sicherheits- Paneele	3000 x 75	32
Sicherheits- Paneele	3000 x 100	32
Sicherheits- Paneele	3000 x 125	32
Sicherheits- Paneele	3000 x 150	32
Sicherheits- Paneele	3000 x 200	32
Sicherheits- Paneele	3000 x 150	32
Sicherheits- Paneele	3000 x 200	45
Sicherheits- Paneele	3000 x 250	45
Sicherheits- Paneele	3000 x 300	45
Sicherheits- Paneele	weitere kurzfr. lieferbar	45



Gelochte Sicherheits-Paneele von ProMetall

Edelstahl, 2mm, roh - unbehandelt

EDELSTAHL 1.4301	Länge x Breite	Höhe
Artikel Bezeichnung	(mm)	(mm)
Sicherheits-Paneele 1.4301	3000 x 50	32
Sicherheits-Paneele 1.4301	3000 x 75	32
Sicherheits-Paneele 1.4301	3000 x 100	32
Sicherheits-Paneele 1.4301	3000 x 125	32
Sicherheits-Paneele 1.4301	3000 x 150	32
Sicherheits-Paneele 1.4301	3000 x 200	32
Sicherheits-Paneele 1.4301	3000 x 150	45
Sicherheits-Paneele 1.4301	3000 x 200	45
Sicherheits-Paneele 1.4301	3000 x 250	45

Lieferung innerhalb von 5-7 Werktagen

Gelochte Sicherheits-Stufen von ProMetall

feuerverzinkt nach DIN EN ISO 1461, inkl. gelochte Seitenbacken

STAHL 2mm, feuerverzinkt	Länge x Höhe	Breite 200	Breite 250	Breite 275	Breite 300	Breite 325
Artikel Bezeichnung	(mm)	(mm)	(mm)	(mm)	(mm)	(mm)
Sicherheits-Stufe feuerverzinkt	500 x 45	L	L			
Sicherheits-Stufe feuerverzinkt	600 x 45	L	L	L	L	
Sicherheits-Stufe feuerverzinkt	700 x 45	L	L	L	L	
Sicherheits-Stufe feuerverzinkt	800 x 45	L	L	L	L	L
Sicherheits-Stufe feuerverzinkt	900 x 45	L	L	L	L	L
Sicherheits-Stufe feuerverzinkt	1000 x 45	L	L	L	L	L
Sicherheits-Stufe feuerverzinkt	1100 x 57	L	L	L	L	
Sicherheits-Stufe feuerverzinkt	1200 x 57	L	L	L	L	L
Sicherheits-Stufe feuerverzinkt	1500 x 57	L	L	L	L	L

Gelochte Sicherheits-Stufen von ProMetall

Edelstahl 1.4301 gebeizt, inkl. gelochte Seitenbacken

EDELSTAHL 1.4301	Länge x Höhe	Breite 200	Breite 250	Breite 275	Breite 300
Artikel Bezeichnung	(mm)	(mm)	(mm)	(mm)	(mm)
Sicherheits-Stufe 1.4301	600 x 45	L	L	L	L
Sicherheits-Stufe 1.4301	800 x 45	L	L	L	L
Sicherheits-Stufe 1.4301	1000 x 45	L	L	L	L

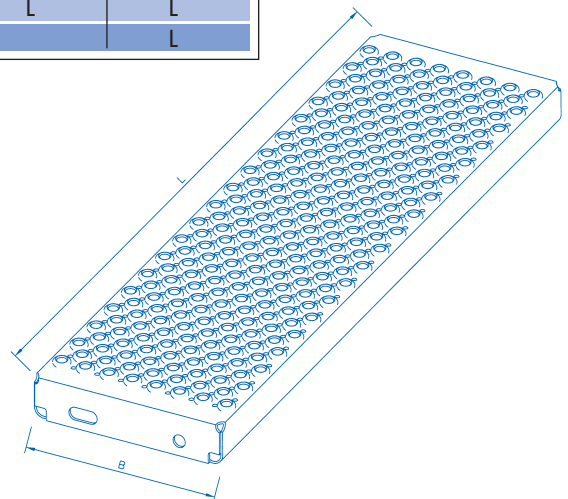
Gelochte Sicherheits-Stufen von ProMetall

Aluminium 3mm, natur eloxiert, inkl. gelochte Seitenbacken

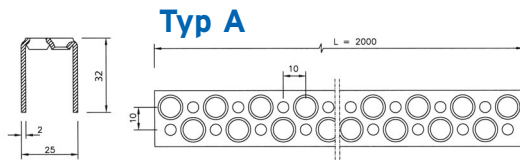
ALUMINIUM (Almg3)	Länge x Höhe	Breite 200	Breite 250	Breite 275
Artikel Bezeichnung	(mm)	(mm)	(mm)	(mm)
Sicherheits-Stufe ALU	600 x 65,5	L	L	
Sicherheits-Stufe ALU	800 x 65,5	L	L	L
Sicherheits-Stufe ALU	1000 x 65,5	L	L	L
Sicherheits-Stufe ALU	1200 x 65,5			L

Lieferung innerhalb von 5 – 7 Werktagen

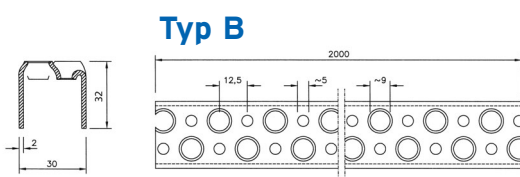
Änderungen vorbehalten



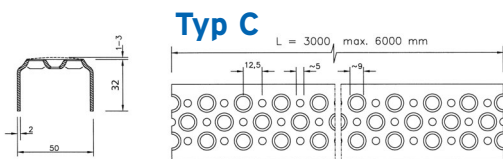
ProMetall Sicherheits-Leitersprossen



Typ A



Typ B



Typ C

STAHL - roh	Maße LxBxH	Liefertermin
Typ	(mm)	
A - 25x32	2000 x 25 x 32	L
B - 30x32	2000 x 30 x 32	L
C - 50x32	3000 x 50 x 32	L
A - 30x25	300 x 30 x 25	L
A - 30x25	400 x 30 x 25	L

EDELSTAHL	Maße LxBxH	Liefertermin
1.4301	(mm)	
Typ	(mm)	
B - 30x32	2000 x 30 x 32	L
C - 50x32	3000 x 50 x 32	L
A - 30x25	300 x 30 x 25	L
A - 30x25	400 x 30 x 25	L

EDELSTAHL	Maße LxBxH	Liefertermin
1.4404	(mm)	
Typ	(mm)	
B - 30x32	2000 x 30 x 32	L
C - 50x32	3000 x 50 x 32	L
A - 30x25	300 x 30 x 25	L
A - 30x25	400 x 30 x 25	L

L = 24/48 Stunden Lieferservice innerhalb ganz Österreich
 L = Lieferung innerhalb von 5 - 7 Werktagen
 Änderungen vorbehalten

ProMetall Schwimmbadstufen

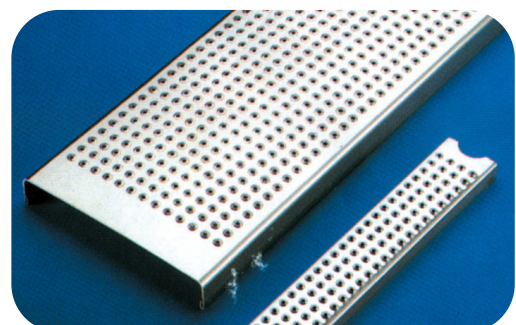
unbehandelte Ausführung mit rutschsicherer Düsenlochung (Pos.1+2 mit eingeschweißten Seitenteilen – für Rohr-DM 40 mm)

Größe in mm	Werkstoff	kg/Stk	Art.- Nr.
530 x 70, 15° / 22,5° / 90° / ohne Aussparung	1.4404	0,70	8V2A1
530 x 70, 15° / 22,5° / 90° / ohne Aussparung	1.4404	0,70	8V2A1
600 x 250	1.4404	3,30	8V2A2
600 x 250	1.4404	3,30	8V2A2
800 x 250	1.4404	4,70	8V2A3
800 x 250	1.4404	4,70	8V2A3
1000 x 250	1.4404	5,50	8V2A4
1000 x 250	1.4404	5,50	8V2A4

Lieferzeit: 5 - 7 Werktage

Zubehör

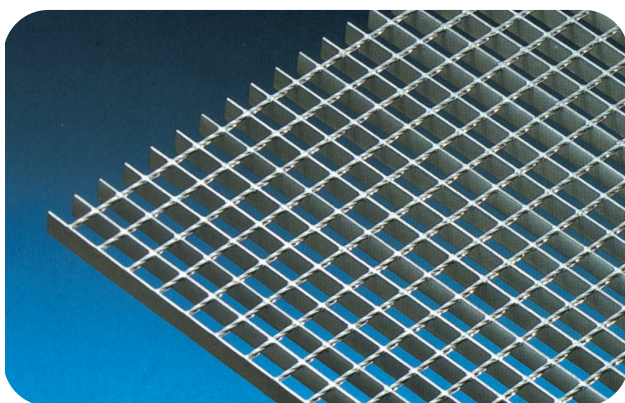
Material 1.4301 oder 1.4404 jeweils mit Schutzfolie	
Rosetten	Flansche
Dm 96 / hoch / gelocht Dm 40	Dm 104 x 4 / gelocht mittig
Dm 96 / hoch / gelocht Dm 43	Dm 104 x 4 / ungelocht
Dm 96 / hoch / ungelocht	Dm 89 x 4 / gelocht
Dm 96 / flach / gelocht Dm 40	Dm 89 x 4 / ungelocht
Dm 96 / flach / gelocht Dm 43	Dm 55 x 4 / gelocht
Dm 96 / flach / ungelocht	Dm 55 x 4 / ungelocht
Dm 60 / gelocht Dm 16	
Dm 60 / hoch / ungelocht o. andere	



LAGERPROGRAMM / LIEFERPROGRAMM

Industrie-Norm-Pressroste von ProMetall, Stahl S235JR, feuerverzinkt nach DIN EN ISO 1461

Stufen (mm)	MW	TS	Liefertermin
600 x 240	34 x 38	30 x 2	X
600 x 270	34 x 38	30 x 2	X
600 x 305	34 x 38	30 x 2	X
700 x 240	34 x 38	30 x 2	X
700 x 270	34 x 38	30 x 2	X
800 x 240	34 x 38	30 x 2	X
800 x 270	34 x 38	30 x 2	L
800 x 305	34 x 38	30 x 2	X
900 x 240	34 x 38	30 x 2	X
900 x 270	34 x 38	30 x 2	X
900 x 305	34 x 38	30 x 2	X
1000 x 240	34 x 38	30 x 3	X
1000 x 270	34 x 38	30 x 3	L
1000 x 305	34 x 38	30 x 3	X
1100 x 240	34 x 38	40 x 3	X
1100 x 270	34 x 38	40 x 3	X
1100 x 305	34 x 38	40 x 3	X
1200 x 240	34 x 38	40 x 3	X
1200 x 270	34 x 38	40 x 3	X
1200 x 305	34 x 38	40 x 3	X



Industrie-Normstufen mit Seitenplatten-Lochung nach DIN 24531

L = Lieferung innerhalb von 5 – 7 Werktagen

X = Lieferung innerhalb von 15 – 20 Werktagen

Änderungen vorbehalten

Podeste (mm)	MW	TS	Liefertermin
500 x 998	34 x 38	30 x 3	L
600 x 998	34 x 38	30 x 2	L
600 x 998	34 x 38	30 x 3	L
700 x 998	34 x 38	30 x 2	L
700 x 998	34 x 38	30 x 3	L
800 x 998	34 x 38	30 x 2	L
800 x 998	34 x 38	30 x 3	L
900 x 998	34 x 38	30 x 2	L
900 x 998	34 x 38	30 x 3	L
1000 x 998	34 x 38	30 x 2	L
1000 x 998	34 x 38	30 x 3	L
1200 x 998	34 x 38	30 x 2	L
1200 x 998	34 x 38	30 x 3	L

Industrie-Normroste mit Einfassung aus Flacheisen

L = Lieferung innerhalb von 5 – 10 Werktagen

Änderungen vorbehalten

Rohrmatten (mm)	MW	TS	Liefertermin
6100 x 1000	34 x 38	30 x 2	L
6100 x 1000	34 x 38	30 x 3	L
6100 x 1000	34 x 38	40 x 3	L
3050 x 1000	34 x 38	30 x 2	L
3050 x 1000	34 x 38	30 x 3	L
3050 x 1000	34 x 38	40 x 3	L

Schweisspress-Matten aus Stahl S235JR roh (unverzinkt) ohne

Randeinfassung

Halteklammern		Liefertermin
Obert.+Untert.+Schr.	für MW 34 x 38	L
Obert.+Untert.+Schr.	für MW 31 x 9	L
Obert.+Untert.+Schr.	für MW 20 x 20	L
Doppelhalteklammer	für MW 31 x 31	L
Doppelhalteklammer	für MW 31 x 9	L